



WEVER & DUCRÉ  
LIGHTING

# DARF 1.0

2561T8B5

Projekt \_\_\_\_\_

Typ \_\_\_\_\_

Notizen \_\_\_\_\_

Anzahl \_\_\_\_\_

Datum \_\_\_\_\_

## ALLGEMEIN

Decke \_\_\_\_\_

Abgehängt \_\_\_\_\_

Tiefschwarz \_\_\_\_\_

1540 lm/m \_\_\_\_\_

IP20 \_\_\_\_\_

Innen \_\_\_\_\_

2130 lm \_\_\_\_\_

RAL 9005<sup>a</sup> \_\_\_\_\_

## LED

3000 K \_\_\_\_\_

CRI 90 \_\_\_\_\_

## ABMESSUNGEN

Seil 2000mm \_\_\_\_\_

Länge 1624 mm \_\_\_\_\_

Breite 33 mm \_\_\_\_\_

Höhe 33 mm \_\_\_\_\_

0.42 kg \_\_\_\_\_

Kabel schwarze Textur \_\_\_\_\_

## ELEKTRISCH

Phasenschnitt dim \_\_\_\_\_

220 - 240 V \_\_\_\_\_

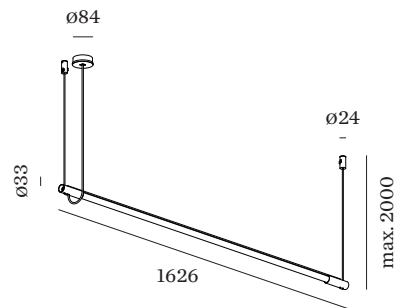
Gesamt Leistung 22 W \_\_\_\_\_

SK2 \_\_\_\_\_

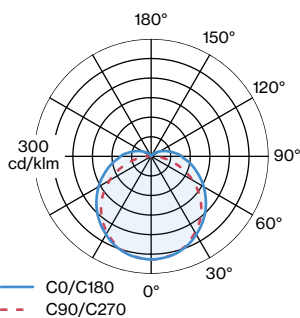
0.3 m \_\_\_\_\_

16 W/m \_\_\_\_\_

<sup>a</sup> Auch bei genauer Farbangabe durch RAL-Nummern kann es aus produktionstechnischen Gründen zu Farbabweichungen und Toleranzen kommen.



## LICHTVERTEILUNG





WEVER & DUCRÉ  
LIGHTING

# DARF 1.0

2561T8B5